

Panasonic

Выражения, используемые в этом документе

• Фактически внешний вид устройства может отличаться от приведенного на иллюстрациях.

Українська
Вирази, використані в цьому документі

• Ілюстрації виробу можуть відрізнятися від фактичної продукції.

Қазақша
Бұл құжатқа қолданылған сөзгеделер

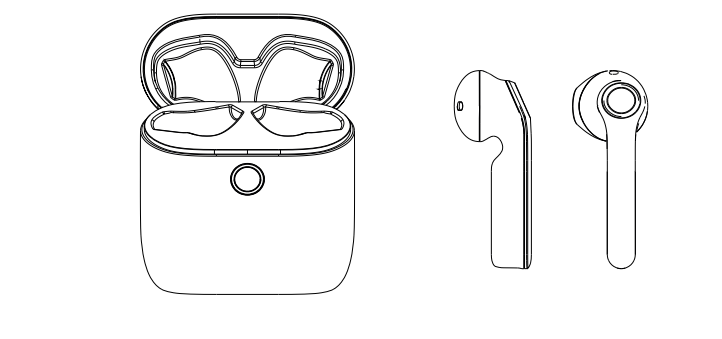
• Өнім суреттері шынайы өнiмнен өзгешелену мүмкiн.

Русский
Выражения, используемые в этом документе

Общие указания по эксплуатации
Основні інструкції з експлуатації
Негізгі пайдалану нұсқаулары

Цифровые беспроводные стереонаушники
Бездротові Стереонаушники
Сандық сымсыз стерео Құлақастап

Модель / Модель Үлгі **RZ-B100W**



GC

Manufactured by:
Panasonic Corporation
Kadoma, Osaka, Japan

Panasonic Corporation
http://www.panasonic.com
© Panasonic Corporation 2021

RU UA KZ
TWSB100W1S7

Благодарим вас за приобретение данной продукции.

Перед использованием устройства внимательно ознакомьтесь с настоящим руководством. Сохраните руководство для дальнейшего использования.

Дякуємо Вам за придбання цього виробу. Перед використанням цього продукту уважно прочитайте ці інструкції і збережіть посібник для подальшого використання.

Бұл өнімді сатып алғаныңызға рақмет. Өнімді пайдаланбай тұрып, осы нұсқауларды мұқият оқып шығыңыз. Бұл пайдалану нұсқаулығын болашақта пайдалану үшін сақтап қойыңыз.

Мы благодарим вас за приобретение данной продукции. Перед использованием устройства внимательно ознакомьтесь с настоящим руководством. Сохраните руководство для дальнейшего использования.

Русский
Для получения подробной информации о функциях наушников обратитесь к руководству по эксплуатации, представленному на странице поддержки этого устройства по адресу www.panasonic.com «Руководство по эксплуатации (в формате PDF)»
Зарядите документ с веб-сайта.
• Выберите нужный язык.

Український
Для отримання докладної інформації про функції навушників зверніться до керівництва по експлуатації, представленому на сторінці підтримки цього пристрою за адресою www.panasonic.com «Керівництво по експлуатації (в форматі PDF)»
Завантажте документ з веб-сайту.
• Виберіть потрібну мову

Қазақша
Құлақастаптың функциялары туралы қосымша апараты пайдалану нұсқауларынан қарауға болады. Ол www.panasonic.com мекенжайыңызды қолдау көрсету бетінде берілген.
Пайдалану нұсқаулығын (PDF форматы).
Осы оқы үшін веб-сайтадан жүктеп алыңыз.
• Қажетті тілді басыңыз.

При подключении наушников к компьютеру для зарядки устройства используйте только оригинальный прилагаемый USB-кабель.

Символы, размещенные на данном устройстве (включая аксессуары), обозначают следующее: ==DC

Срок гарантии и Срок службы: Россия — 1 год / Беларусь — 2 года
Дату изготовления можно определить по комбинации букв серийного номера, расположенны на корпусе изделия и / или на его упаковке.
Пример: BAXXXXXX (X-любая цифра или буква) – Январь 2021
Год: первый знак в коде (A-2020, B-2021, ... J-2029)
Месяц: второй знак в коде (A-январь, B-февраль, ... L-декабрь)
Страна происхождения: Китай

Импортер:
ООО «Панасоник Рус», 115162, г. Москва, ул. Шаболовка, д. 31Г, этаж/помещение антресоль 1 этажа/10 тел. 8-800-200-21-00

Организация, уполномоченная на принятие претензий, удовлетворение требований потребителем и организацию сервисного и технического обслуживания на территории Российской Федерации:
ООО «Панасоник Рус», 115162, г. Москва, ул. Шаболовка, 31Г.
Информация о сервисном обслуживании в регионах РФ по телефону бесплатной горячей линии: 8-800-200-21-00 и на сайте http://www.panasonic.ru/support/.

Тип беспроводного соединения	Частотный диапазон	Максимальная мощность (дБм ЭИИМ)
Bluetooth®	2402–2480 МГц	4 дБм

Технические характеристики

Общие характеристики

Источник электропитания (зарядная станция)

Внутренний аккумулятор

Продолжительность работы*1 (наушники)

Продолжительность работы** (Наушники + зарядная станция)

Время зарядки** (при 25°С)

Диапазон температур зарядки

Диапазон рабочих температур

Диапазон рабочей влажности

Масса

Bluetooth®		
Максимальная мощность радиосигнала		4,0 дБм
Частотный диапазон		2402–2480 МГц
Поддерживаемые профили		A2DP, AVRCP, HFP

Зарядная станция		
Тип разъема зарядки		USB форма Type-C
Водостойкость		Эквивалент IPX4 (только наушники)

*1 В зависимости от условий эксплуатации срок может быть короче.
*2 Время, необходимое для зарядки полностью разряженных аккумуляторов.
• Технические характеристики могут быть изменены без предварительного уведомления.

Права интеллектуальной собственности
Словесное наименование и логотип Bluetooth® являются зарегистрированными товарными знаками Bluetooth SIG, Inc., и любое использование этих знаков компанией Panasonic Corporation лигезировано.

Другие товарные знаки и торговые наименования принадлежат своим соответствующим владельцам.
QR-код является зарегистрированным товарным знаком компании DENSO WAVE INCORPORATED.

Прочие названия систем и изделий, встречающиеся в этом документе, как правило, являются зарегистрированными товарными знаками соответствующих компаний-разработчиков.
Знаки™ и ® в тексте данного документа могут быть опущены.

СВЕДЕНИЯ ОБ АВТОРСКИХ ПРАВАХ
Данное устройство в своем составе использует программное обеспечение с открытым исходным кодом, распространенное по лицензии FSF GPL и при других условиях. К программному обеспечению применяются соответствующие условия.
Информация о лицензиях GPL в отношении данного устройства и о программном обеспечении с открытым исходным кодом опубликована на нашем веб-сайте. Исходный код программного обеспечения, лицензированного на условиях GPL, является общедоступным. На эти типы программного обеспечения гарантия не распространяется. Компания Panasonic Corporation обязуется предоставлять любому третьему лицу по его запросу за вознаграждение не большее стоимости физического акта изготовления копии полную машинчитаемую копию соответствующего исходного кода, а также список сведений об авторских правах, к отнесению которого относится программное обеспечение, подлежащее распространению в соответствии с лицензией GPL.
Информация о лицензиях GPL в отношении данного устройства. Для направления запросов и получения информации о том, как получить соответствующий исходный код, перейдите по следующему адресу:
https://panasonic.jp/support/global/cs/audio/download/index.html

Поиск и устранение неисправностей

Перед обращением в сервисный центр рекомендуем выполнить следующие проверки. Если вы сомневаетесь в некоторых действиях или если указанные рекомендации не решают проблему, обратитесь к поставщику устройства за указаниями.

Не удаётся установить подключение к устройству Bluetooth®.

• Удалите регистрационную информацию о наушниках в меню Bluetooth® устройства, затем повторное выполните соединение устройств (← обратная сторона, рис. 13).

Аккумуляторы левого и правого наушников разряжаются с разной скоростью.

• Разница в заряде аккумуляторов левого и правого наушников может возникнуть из-за параметров сигнала и условий использования.

Не удаётся зарядить устройство.

• Зарядку устройства следует выполнять при температуре в помещении от 10°С до 35°С.
• Возможно, устройство уже полностью заряжено. Сведодиоды зарядной станции гаснут, когда устройство полностью заряжено.
• Проверьте правильность положения наушников в зарядной станции (← обратная сторона, рис. 13).
• Если светодиоды наушников не загораются белым цветом даже после помещения наушников в зарядную станцию, это означает, что аккумулятор зарядной станции полностью разряжен. Зарядите зарядную станцию.
• Проверьте надежность подключения USB-шнура для зарядки к USB-разъему компьютера (← обратная сторона, рис. 13).

Наушники не работают.

• Попробуйте выключить и снова включить питание наушников (← обратная сторона, рис. 13).

Наушники не включаются.

• Колебания сенсорной кнопки и удерживание ее в течение 2 секунд. После этого наушники включатся.

Светодиоды зарядной станции при низком заряде аккумулятора.

• После открытия крышки зарядной станции при низком уровне заряда аккумулятора светодиоды зарядной станции горят красным в течение 5 секунд.

Остаточная зарядка из-за температурной ошибки.

• При остаточной зарядке из-за температурной ошибки светодиод зарядной станции попеременно горит белым и красным до тех пор, пока зарядная станция не будет отключена от питания или не восстановится соответствующая температура.

• Если зарядная станция будет отключена от кабеля USB, а крышка зарядной станции открывается/закрывается или нажимается кнопка на зарядной станции, светодиод зарядной станции будет попеременно гореть белым и красным в течение 5 секунд.

Утилизация устройств
Используемые аккумуляторы — это ценный перерабатываемый ресурс. Утилизируйте наушники в соответствии с местными законами и правилами по охране окружающей среды.
Для получения дополнительной информации об аккумуляторах обратитесь к техническим характеристикам, приведенным в данном документе.

Тип бездротового зв'язку	Частотний діапазон	Максимальна потужність (дБм EIRP)
Bluetooth®	2402–2480 MHz	4 дБm

Живлення (зарядний пристрій)	Постійий струм 5 В, 1 А
Вбудована акумуляторна батарея	Наушники: Полімер літію 3,8 В; Зарядний пристрій 40 мАод; Полімер літію 3,7 В 400 мА
Час роботи *1 (наушники)	Приблизно 4 години (AAC/SBC)
Час роботи *1 (наушники + зарядний пристрій)	Приблизно 16 годин (AAC/SBC)
Час зарядження *2 (25°С)	Наушники: приблизно 1 год, та 45 хв. Зарядний пристрій: приблизно 2 год. Наушники із зарядним пристроєм: приблизно 2 год, та 30 хв
Температурний діапазон зарядження	від 10°С до 35°С
Діапазон робчих темпе-ратур	від 0°С до 40°С
Діапазон робочої воло-гості	від 35% до 90% відносної вологості (без конденсації)
Маса	Наушник: приблизно 5 г. (лише одна сторона: лівий та правий г. Наушники мають окрему масу) Зарядний пристрій: приблизно 39 г

*1 В залежності від умов експлуатації строк може бути короче.
*2 Час, необхідний для зарядки повністю розряджених акумуляторів.
• Технічні характеристики можуть бути змінені без попереднього повідомлення.

Забойнікі заходи

ПОПЕРЕДЖЕННЯ:
Для зменшення ризику виникнення пожежі, ураження електричним струмом або пошкодження виробу.
• Оберегайте пристрій від дощу, вологи, потрапляння на нього крапель або бризок.
• Не ставте на цей пристрій предмети, наповнені рідиною, наприклад, вази.
• Використовуйте рекомендовані аксесуари.
• Не знімайте кришки.
• Не ремонтуйте цей пристрій самостійно. Технічне обслуговування і ремонт повинен виконувати кваліфікований персонал.

Уникайте виникнення наступних умов
• Екстремально високої або низької температури під час використання, зберігання або транспортування.
• Утилізації акумуляторної батареї у вогоні або гарчячій димовцї, або її механічне подбрігання чи рязання, що може призвести до вибуху.
• Екстремально висока температура та/або екстремально низький тиск повітря, що може призвести до вибуху, а також до виотку легкозаймистих рідин або газу.

•Уникайте використання або розміщення цього пристрою поблизу джерел теплої.
• Не здійснюйте за допомогою цього пристрою прослуховування з високою гуниною в місцях, де вам потрібно чути звуки навколишнього середовища для безпеки, наприклад, на залізничних переездах та будівельних майданчиках.
• Тримайте цей пристрій подалі від того, що є сприйнятливим до магнітного впливу. Такі пристрої, як годинник, можуть працювати неправильно.
• Пам'ятайте, що цей пристрій (наушники) може нагріватися під час заряджання або відразу після заряджання. Залежно від вашої конституції та стану здоров'я, надвіання навушників може спричинити такі побічні реакції, як почервоніння шкіри, свербіж та висип, якщо навушники щодня вивіляти із зарядного пристрою і вони все ще теплі.

УВАГА!
Для зменшення ризику виникнення пожежі, ураження електричним струмом або пошкодження виробу,
• Не використовуйте та не розміщуйте цей пристрій у книжковій шафі, вбудованій шафі чи в механічному закритому просторі. Переконатися в забезпеченні належного рівня вентиляції цього пристрою.
• Не перекидайте отвори, через які здійснюється вентиляція цього пристрою, газетими, скатертинами, шторами та подібними предметами.
• Не ставте на цей пристрій джерела відкритого вогню, наприклад, запалені свічки.

Батареї
• Не нагрівайте та не піддавайте впливу вогню.
• Не залишайте акумуляторну батарею (батареї) в автомобілі, що знаходиться під впливом прямих сонячних променів протягом тривалого періоду часу із закритими дверима і вікнами

Наушники
• Зберігайте навушники в недоступному для дітей місці, щоб запобігти проковтуванню.

Алергичні реакції

• Прийняти використання, якщо ви відчуваєте дискомфорт, пов'язаний із навушниками або будь-якими іншими частинами, які безпосередньо контактують з вашою шкірою.

• Тривале використання може спричинити висипання або інші алергічні реакції.

Забойнікі заходи при прослуховуванні за допомогою навушників

• Надвисий тиск звуку, що іде з навушників, може спричинити втрату слуху.
• Не використовуйте навушники із високою рівнем гучності. Експерти з питань слуху застерігають проти тривалого безперервного використання навушників.

• Якщо Ви відчуваєте біль у вухах, зменште гучність або припиніть використання навушників.

• Не використовуйте пристрій під час керування моторним транспортним засобом. Це може спричинити небезпечну дорожню ситуацію та є незаконним у багатьох регіонах.

• Повинні бути максимально обережними під час використання, або тимчасово припинити використання пристрою в потенційно небезпечних ситуаціях.

Під час використання цей пристрій може зазнавати впливу радіоперешкод, спричинених мобільними телефонами/радіо вішеними телефонами, збільшить відстань між цим пристроєм і мобільним телефоном.

Під час під'єднання до комп'ютера використовуйте лише кабель живлення USB, що додається.

Символи на цьому виробі (включючи аксесуари) представлені наступним чином: == DC

Спрощена декларація про відповідність
Справжнім компанія Panasonic Corporation заявляє, що цифрові бездротові стереонаушники моделі RZ-B100W з інтерфейсом передачі даних Bluetooth відповідають Технічному регламенту розробленим.

Повний текст декларації про відповідність, доступний на веб-сайті https://service.panasonic.ua (розділ «Технічне регулювання») Виробник: Panasonic Corporation/Панасонік Корпорейшн Адреса виробника: 1006, Oaza Kadoma, Kadoma-shi, Osaka, 571-8501, Japan/1006, Oaza Kadoma, Kadoma, Osaka, 571-8501, Японія Країна походження: China/Китай Імпортер: ТОВ «ПАНАСОНІК УКРАЇНА ПТД»

Адреса імпортера: вулиця Васильківська, будинок 30, місто Київ, 03022, Україна

Дату виготовлення можна визначити по комбінації букв серійного номера, розташовані на корпусі виробу і/ або на його упаковці.
Приклад: BAZXXXXXX (X-будь-яка цифра або літера) - Сень 2021
Рік: перший знак в коді (A-2020 року, B-2021, ... J-2029)
Місяць: другий знак у коді (A-сень, B-Февраль, ... L-Грудень)

Термін служби: 1 рік

Тип бездротового зв'язку	Частотний діапазон	Максимальна потужність (дБм EIRP)
Bluetooth®	2402–2480 MHz	4 дБm

Живлення (зарядний пристрій)	Постійий струм 5 В, 1 А
Вбудована акумуляторна батарея	Наушники: Полімер літію 3,8 В; Зарядний пристрій 40 мАод; Полімер літію 3,7 В 400 мА
Час роботи *1 (наушники)	Приблизно 4 години (AAC/SBC)
Час роботи *1 (наушники + зарядний пристрій)	Приблизно 16 годин (AAC/SBC)
Час зарядження *2 (25°С)	Наушники: приблизно 1 год, та 45 хв. Зарядний пристрій: приблизно 2 год. Наушники із зарядним пристроєм: приблизно 2 год, та 30 хв
Температурний діапазон зарядження	від 10°С до 35°С
Діапазон робчих темпе-ратур	від 0°С до 40°С
Діапазон робочої воло-гості	від 35% до 90% відносної вологості (без конденсації)
Маса	Наушник: приблизно 5 г. (лише одна сторона: лівий та правий г. Наушники мають окрему масу) Зарядний пристрій: приблизно 39 г

*1 В залежності від умов експлуатації строк може бути короче.
*2 Час, необхідний для зарядки повністю розряджених акумуляторів.
• Технічні характеристики можуть бути змінені без попереднього повідомлення.

Утилізація старого обладнання
Застосовується тільки в Європеіському Союзі та інших країнах із системами роздільного збирання сміттєзайтих символ на виробі, упаковці та/або супровідних документах означає, що використані електричні або електронні вироби не дозволяється утилізувати разом з побутовими відходами.
3 Існують наведені способи утилізації, відокремлення та обробки старого обладнання.
Такі обладнання у відокремлі пункти збору відходів згідно з вимогами чинного законодавства Вашої країни. Забезпечивши належну утилізацію, Ви допоможете зберегти цінні природні ресурси та запобігти можливим негативним наслідкам для навколишнього середовища та здоров'я людей. За більш детальною інформацією щодо збору та вторинної обробки відходів, будь ласка, зверніться до місцевих органів влади, офіційного дилера або поставщика у Вашому регіоні. Чинним законодавством деяких країн передбачено стягнення за неналежну утилізацію відходів.

Для отримання гарантійного обслуговування у разі потреби необхідно:
• Зателефонувати до центру обслуговування клієнтів Panasonic або відвідати наш веб-сайт за посланнями нижче та скористатися локатором сервісних центрів за іменем/адресою найближчого авторизованого сервісного центру.

• Надіслати або доставити продукт до авторизованого сервісного центру Panasonic разом з офіційним документом про придбання продукту для підтвердження дати покупки.
• Пам'ятайте, що сервіс на дому або послуга доставки доступна для продуктів з вагою понад 5 кг.

Авторизовані сервісні центри Panasonic наявні в більшості великих міст та обласних центрів України. 3 приводу більш детальної інформації щодо розміщення авторизованих сервісних центрів для вашого продукту, будь ласка, відвідайте наш веб-сайт та скористайтеся локатором сервісних центрів або зателефонуйте у наш центр обслуговування клієнтів за наступними номерами:

0-800-309-880 (безкоштовно дзвонити зі стаціонарних телефонів в межах України)
У разі необхідності допомогти з питань гарантійних умов або будь-яких інших питань, відвідайте веб-сайт Panasonic Україна за посланнями

https://service.panasonic.ua або зателефонуйте за номером 132600. Під час виконання заявки, будь ласка, тримайте інструкцію з експлуатації під рукою.

Виявлення та усунення несправностей

Перш ніж подавати запит на технічне обслуговування, виконайте наступні перевірки. Якщо у Вас є сумніви щодо певних дій, зверніться до місцевого сервісного центру Panasonic за консультацією. Використання зазначених засобів, звернення до дилера за інструкціями

Не з'єднуйте з пристроєм Bluetooth®.

• Викладіть рестраціїрцій данім цього пристрою з меню Bluetooth® та інших меню пристрою Bluetooth®, а потім спробуйте здійснити з'єднання ще раз. (← Друга сторінка, розділ 13)

Ліва та права акумуляторні батареї розряджаються з різною швидкістю.

• Може бути деяка різниця між навантаженням на ліву та праву акумуляторну батарею в залежності від сигналу і умов використання.

Не удається зарядити пристрій.

• Переконатися, що зарядження пристрою відбувається при кімнатній температурі від 10°С до 35°С.
• Можливо пристрій вже повністю заряджений? Якщо пристрій повністю заряджений, світлодіодні індикатори зарядного пристрою одразу вимкнутья.

• Чи правильно навушники були вставлені в зарядний пристрій? (← Задня сторінка, розділ 13).

• Якщо світлодіодні індикатори навушників не світяться білим кольором, переконайтеся, що навушники в зарядний пристрій, акумуляторна батарея зарядного пристрою розряджена. Спочатку зарядьте зарядний пристрій.

• Чи надійно під'єднаний USB-кабель до роз'єму USB комп'ютера? (← Задня сторінка, розділ 13).

Наушники не працюють.

• Спробуйте вимкнути та знову увімкнути живлення. (← Задня сторінка, розділ 13).

Наушники не включаются.

• Натисніть і утримуйте сенсорний датчик протягом 2 секунд для вимкнення навушників вручну

Світлодіодні індикатор при низькому рівні заряду
Повний текст декларації про відповідність, доступний на веб-сайті https://service.panasonic.ua (розділ «Технічне регулювання») Виробник: Panasonic Corporation/Панасонік Корпорейшн Адреса виробника: 1006, Oaza Kadoma, Kadoma-shi, Osaka, 571-8501, Japan/1006, Oaza Kadoma, Kadoma, Osaka, 571-8501, Японія Країна походження: China/Китай Імпортер: ТОВ «ПАНАСОНІК УКРАЇНА ПТД»

Адреса імпортера: вулиця Васильківська, будинок 30, місто Київ, 03022, Україна

Дату виготовлення можна визначити по комбінації букв серійного номера, розташовані на корпусі виробу і/ або на його упаковці.
Приклад: BAZXXXXXX (X-будь-яка цифра або літера) - Сень 2021
Рік: перший знак в коді (A-2020 року, B-2021, ... J-2029)
Місяць: другий знак у коді (A-сень, B-Февраль, ... L-Грудень)

Термін служби: 1 рік

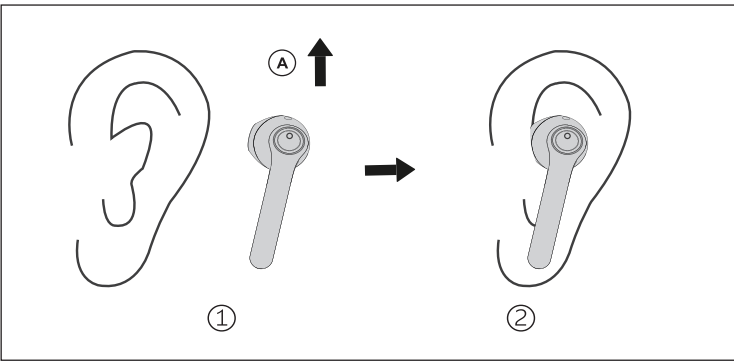
Тип бездротового зв'язку	Частотний діапазон	Максимальна потужність (дБм EIRP)
Bluetooth®	2402–2480 MHz	4 дБm

Під час використання цей пристрій може зазнавати впливу радіоперешкод, спричинених мобільними телефонами/радіо вішеними телефонами, збільшить відстань між цим пристроєм і мобільним телефоном.

Під час під'єднання до комп'ютера використовуйте лише кабель живлення USB, що додається.

Символи на цьому виробі (включючи аксесуари) представлені наступним чином: == DC

Живлення (зарядний пристрій)	Постійий струм 5 В, 1 А
Вбудована акумуляторна батарея	Наушники: Полімер літію 3,8 В; Зарядний пристрій 40 мАод; Полімер літію 3,7 В 400 мА
Час роботи *1 (наушники)	Приблизно 4 години (AAC/SBC)
Час роботи *1 (наушники + зарядний пристрій)	Приблизно 16 годин (AAC/SBC)
Час зарядження *2 (25°С)	Наушники: приблизно 1 год, та 45 хв. Зарядний пристрій: приблизно 2 год. Наушники із зарядним пристроєм: приблизно 2 год, та 30 хв
Температурний діапазон зарядження	від 10°С до 35°С
Діапазон робчих темпе-ратур	від 0°С до 40°С
Діапазон робочої воло-гості	від 35% до 90%



Русский

Фиксация наушников

1 Проверьте ориентацию (верх, низ) наушников, а также правильность их расположения (левый, правый).

2 Надежно зафиксируйте наушники, слегка поворачивая их.

- Убедитесь, что наушники не выпадают из ушей.
- На левом наушнике есть выпуклая точка, обозначающая сторону L.

Русский

Як правильно використовувати навушники

1 Перевірте орієнтацію (вгору, вниз) і L (ліва) і R (права) на навушниках.

2 Надійно вставте навушники, трішки повертаючи їх за один раз.

- Переконатися, що навушники не випадають з вух після встановлення.
- Лівий навушник має підняту точку, що вказує на ліву сторону (L).

Қазақша

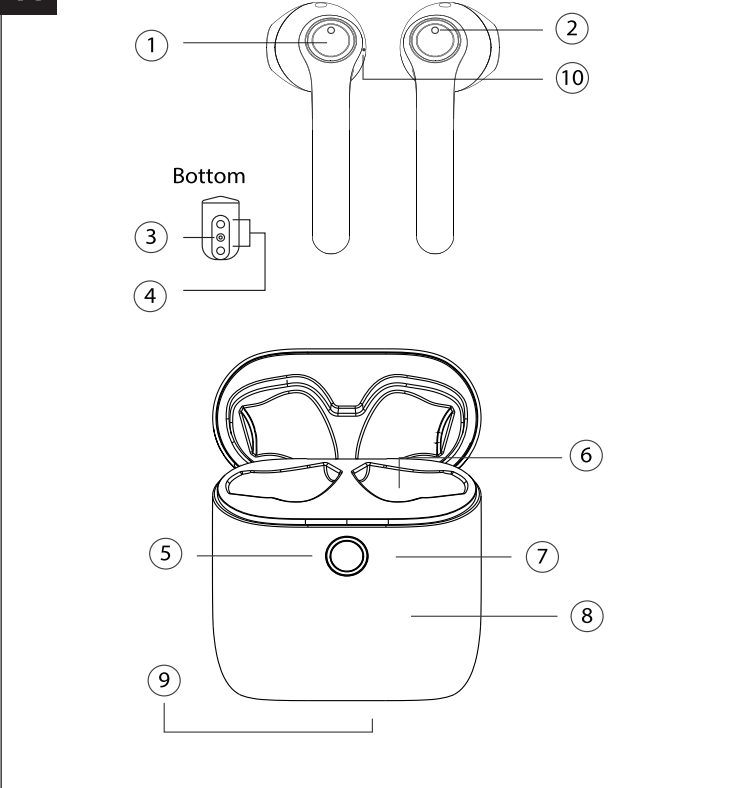
Құлақпапты тағы жолы

1 Құлақпапты бағдарын (жоғары, төмен) және L (сол жақ) пен R (оң жақ) жағын тексеріңіз.

2 Құлақпапты аздап бұру арқылы тағыңыз.

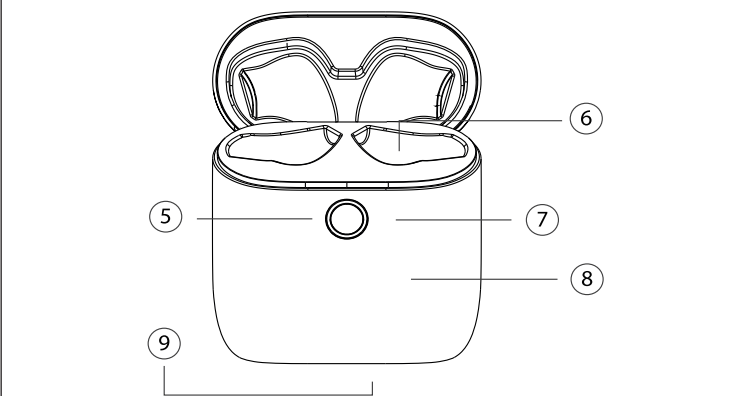
- Құлақпапты таққаннан кейін, оның құлақ қалмайтынын тексеріңіз.
- Сол жақ құлақпаптың L жағын білдіретін рельефтіңіңізге назар аударыңыз.

A



Bottom

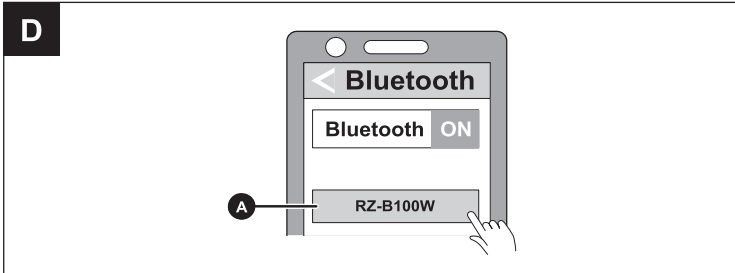
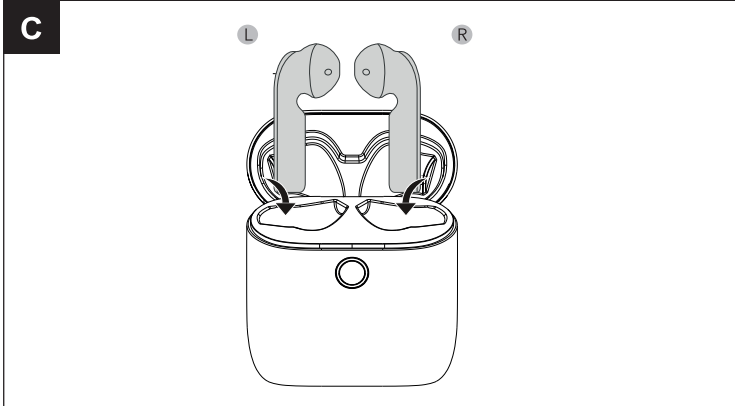
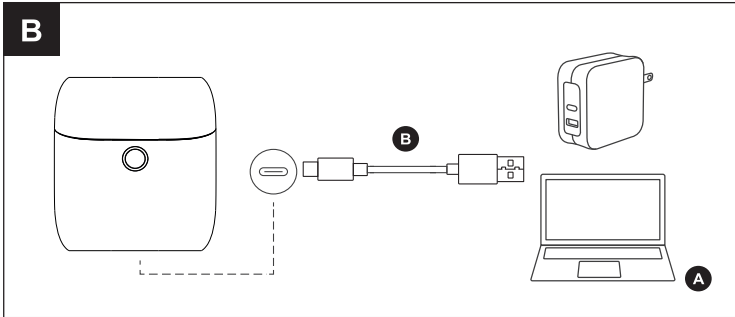
- Многofункциональная сенсорная кнопка.
- Светодиодный индикатор.
- Микрофон.
- Контакты для зарядки.
- Кнопка сброса.
- Слот для зарядки.
- Индикатор зарядки.
- Зарядная станция.
- Разъем зарядки
- Выпуклая точка, обозначающая сторону L (левый).



C Включение и отключение наушников

- Включение наушников**
 - Откройте крышку зарядной станции.
 - Наушники включатся. Раздается звуковой сигнал, и светодиоды наушников будут попеременно гореть белым* и синим цветом.
 - *Белый цвет светодиодов сигнализирует о заряде аккумулятора.

- Отключение наушников**
 - Воздействие магнитных полей на наушники во время их использования может привести к их отключению. Если это произойдет, уберите наушники подальше от источника магнитного поля.



Русский

A Названия элементов

Основной блок (наушники) (далее — «Наушники»)

- Многofункциональная сенсорная кнопка.
- Светодиодный индикатор.
- Микрофон.
- Контакты для зарядки.
- Кнопка сброса.
- Слот для зарядки.
- Индикатор зарядки.
- Зарядная станция.
- Разъем зарядки
- Выпуклая точка, обозначающая сторону L (левый).

B Зарядка

Встроенный аккумулятор изначально не заряжен. Перед использованием устройства зарядите аккумулятор.

- Чтобы подключить зарядную станцию к компьютеру, используйте USB-кабель для зарядки, входящий в комплект устройства.**
- Начнется зарядка зарядной станции. В процессе зарядки светодиоды зарядной станции мигают белым. Отключение светодиодов сигнализирует об окончании зарядки.
- Вставьте наушники в зарядную станцию.**
- Правильно сориентировать левый и правый наушники, вставьте их в зарядную станцию.
- Убедитесь, что светодиоды наушников горят белым (зарядка началась).**
- Светодиоды наушников горят белым во время зарядки. Отключение светодиодов сигнализирует об окончании зарядки.
- Наличие пыли или капель воды на контактах наушников или зарядной станции может помешать процессу зарядки. Перед зарядкой удалите пыль или капли воды.
- Убедитесь, что компьютер включен и не находится в режиме ожидания или гибернации.
- Допускается использовать только соединительные кабели, входящие в комплект поставки. Использование сторонних кабелей может привести к неисправности.

C Включение и отключение наушников

- Включение наушников**
 - Откройте крышку зарядной станции.
 - Наушники включатся. Раздается звуковой сигнал, и светодиоды наушников будут попеременно гореть белым* и синим цветом.
 - *Белый цвет светодиодов сигнализирует о заряде аккумулятора.

- Отключение наушников**
 - Воздействие магнитных полей на наушники во время их использования может привести к их отключению. Если это произойдет, уберите наушники подальше от источника магнитного поля.

- Ручное включение и отключение**
 - Включение: Коснитесь сенсорной кнопки и удерживайте ее в течение 2 секунд.
 - Выключение: Коснитесь сенсорной кнопки и удерживайте ее в течение 5 секунд.
- Автоматическое отключение**
 - Если наушники не подключены к устройству в течение 10 минут, они автоматически выключаются.

D Подключение к устройству Bluetooth®

- Подключение наушников путем соединения (регистрации) с устройством Bluetooth®**
- Выбить оба наушника (левый и правый) из зарядной станции.**
- При первом соединении с устройством:
 - Устройство начнет автоматический поиск устройств Bluetooth® для соединения. Светодиоды наушников будут попеременно гореть синим и белым цветом.
 - Наушники отключатся от сопряженного устройства, после чего светодиоды наушников будут попеременно гореть синими и белым цветом.
- Включите устройство Bluetooth® и активируйте функцию Bluetooth®.**

3 В меню подключений Bluetooth® устройства выберите имя устройства «RZ-B100W»

- *Тусклое мигание светодиодов наушников синим* с интервалом примерно в 10 секунд сигнализирует, что соединение устройств завершено и соединение установлено.
- *Мигание светодиодов белым каждые 3 секунды сигнализирует о низком заряде аккумулятора.

4 Убедитесь, что наушники и устройство Bluetooth® соединены.

- Если соединение с устройством не установлено в течение 10 минут, наушники выходят из режима соединения и выключаются. Выполните соединение еще раз.

Подключение к сопряженному устройству Bluetooth®

- Выбить наушники из зарядной станции (→ D).
- Выполните шаги 2–4 пункта «Подключение наушников путем соединения (регистрации) с устройством Bluetooth®»
- Наушники запоминают последнее подключенное устройство. Подключение может быть установлено автоматически после шага 1 (→ выше).

E Использование наушников

- Прослушивание музыки**
 - Подключите наушники к устройству Bluetooth® (→ рис. D).
 - Выберите музыку или видео на устройстве Bluetooth® и начните воспроизведение.
 - Наушники будут воспроизводить музыку или звук выбранного видео.
- Список функций, доступных при помощи сенсорных кнопок**

Функция	Сенсорная кнопка (L)	Сенсорная кнопка (R)
Прослушивание музыки		
Воспроизведение/пауза	Коснитесь один раз	—
Увеличение громкости	Быстро коснитесь 3 раза	—
Снижение громкости	Быстро коснитесь 2 раза	—
Переход к следующему треку	—	Быстро коснитесь 2 раза
Переход к предыдущему треку	—	Быстро коснитесь 3 раза
Телефонный звонок		
Ответ на звонок	Коснитесь один раз во время приема звонка	—
Отклонение звонка	Коснитесь и удерживайте около 2 секунд во время приема звонка	—
Завершение телефонного разговора	Коснитесь и удерживайте около 2 секунд во время разговора	—
Примем звонка на удержании	Коснитесь один раз во время приема звонка на удержании	—
Отклонение звонка на удержании	Коснитесь и удерживайте около 2 секунд во время приема звонка на удержании	—
Переключение между активным звонком и звонком на удержании	Коснитесь один раз, чтобы переключить текущий звонок	—
Запуск голосового помощника	Коснитесь и удерживайте около 2 секунд	—

- Звуковой сигнал указывает на то, что достигнут максимальный или минимальный уровень громкости.
- Данная модель допускает использование каждого из наушников отдельно. В этом случае операции выполняются только на используемом на текущий момент наушнике.
- В зависимости от конфигурации устройства Bluetooth® или приложения, некоторые функции могут не работать или работать не так, как описано выше при управлении устройством с помощью сенсорных кнопок.

- Восстановление заводских настроек**
 - Перед восстановлением заводских настроек рекомендуется полностью зарядить наушники.

- Откройте зарядную станцию.**
- Нажмите кнопку сброса на зарядной станции и удерживайте ее около 5 секунд.**
- Светодиод зарядной станции будет попеременно гореть белым и красным светом, а светодиод наушников будет быстро мигать белым. Наушники вернутся к заводским настройкам

Поиск и устранение неисправностей (→ лицевая сторона)

Українська

A Найменування

- Основний пристрій (наушники) (Наушники надані в інструкціях)
- Бататофункціональний сенсорний контроль
 - Світлодіодний індикатор
 - Мікрофон
 - Контакти заряджання
 - Кнопка скидання
 - Слот для заряджання
 - Індикатор заряджання
 - Блок зарядного пристрою
 - Зарядний термінал
 - Піднята точка, що позначає ліву сторону (L)

B Заряджання

Акумуляторна батарея (встановлена в пристрої) спочатку знаходиться в розрядженому стані. Перед використанням пристрою зарядіть акумуляторну батарею.

- Для під'єднання зарядного пристрою до комп'ютера використовуйте кабель живлення USB, що додається
- Починається заряджання зарядного пристрою. Під час заряджання зарядного пристрою його світлодіодні індикатори блимають (бліми кольором). Коли індикатори вимикаються, це означає, що заряджання завершено.
- Убедитесь, что наушники и устройство Bluetooth® соединены.**

- Если соединение с устройством не установлено в течение 10 минут, наушники выходят из режима соединения и выключаются. Выполните соединение еще раз.
- Подключение к сопряженному устройству Bluetooth®**
- Выбить наушники из зарядной станции (→ D).
- Выполните шаги 2–4 пункта «Подключение наушников путем соединения (регистрации) с устройством Bluetooth®»
- Наушники запоминают последнее подключенное устройство. Подключение может быть установлено автоматически после шага 1 (→ выше).

C Вмикання та вимикання навушників

- Щоб увімкнути навушники відкріть кришку зарядного пристрою.**
- Вмикання навушників. Пролунає звуковий сигнал, а світлодіодні індикатори навушників почнуть блимати білим* і синім кольором попеременно.
- *Колі вони світяться білим кольором, відбувається заряджання батареї.
- Щоб вимкнути навушники**
 - Вставте навушники у блок зарядного пристрою і закрийте кришку.
- Якщо під час використання навушників наблизити до них щось, що містить магніт, навушники можуть вимикнутися. Якщо це станеться, приберіть елемент з магнітом у певну подаль від навушників.

- Ручне вмикання/вимикання живлення**
 - Вмикання живлення: Натисніть і утримуйте сенсорний датчик протягом 2 секунд.
 - Вимикання живлення: Натисніть і утримуйте сенсорний датчик протягом 5 секунд

D З'єднання з пристром Bluetooth®

- Підключення шляхом парування (ресстрації) навушників із пристром Bluetooth®**
- Вийміть обидва навушники (L- лівий та R- правий) із зарядного пристрою.**
 - Під час першого з'єднання: Цей пристрій пооче шукає пристрій Bluetooth®, щоб з'єднатися з ним, а світлодіодні індикатори навушників будуть попеременно блимати синім та білим кольором.
 - Колі навушники від'єднуються від спареного пристрою, світлодіодні індикатори навушників будуть попеременно блимати синім та білим кольором.
- Увімніть пристрій Bluetooth® і активуйте функцію Bluetooth®.**

- У меню Bluetooth® пристрою Bluetooth® виберіть назву «RZ-B100W»**
 - Колі світлодіодні індикатори навушників блимають тьмяним світлом (синім)* з інтервалом приблизно 10 секунд, це означає, що парування завершено і з'єднання встановлено.
 - * Заряд батареї є низьким, якщо вони блимають білим кольором кожні 3 секунди.
- Переконатися, що навушники були підключені до пристрою Bluetooth®.**
 - Якщо протягом 10 хвилин з'єднання з пристроєм не завершується, режим парування на навушниках скасується і вони вимикаються. Повторіть парування.

E Використання навушників

- Прослуховування музики**
 - З'єднання пристрою Bluetooth® з навушниками. (→ D)
 - Виберіть музику або відео на пристрої Bluetooth® і почніть відтворення.
 - Наушники відтворюватимуть музику або звук відтвореного відео.

■ Список операцій, доступних завдяки сенсорним датчикам

Функція	Сенсорний датчик (L)	Сенсорний датчик (R)
Прослуховування музики		
Відтворення /пауза	Натисніть один раз	—
Збільшення гучності	Натисніть швидко 3 рази	—
Зменшення гучності	Натисніть швидко 2 рази	—
Перемотування вперед	—	Натисніть швидко 2 рази
Перемотування назад	—	Натисніть швидко 3 рази
Здійснення телефонного дзвінка		
Отримання телефонного дзвінка	Під час вхідного дзвінка натисніть один раз	—
Скидання телефонного дзвінка	Під час вхідного дзвінка натисніть і утримуйте протягом приблизно 2 секунд	—
Завершення телефонного дзвінка	Під час розмови натисніть і утримуйте протягом приблизно 2 секунд	—
Отримання телефонного дзвінка на утриманні	Під час наявності вхідного дзвінка на утриманні натисніть один раз	—
Скидання телефонного дзвінка на утриманні	Під час наявності вхідного дзвінка на утриманні натисніть і утримуйте протягом приблизно 2 секунд	—
Перемикається між розмовою та утримання дзвінка	Натисніть один раз для перемиканням між розмовою та утриманням дзвінка.	—
Запуск голосового помічника	Натисніть і утримуйте протягом приблизно 2 секунд	—

- У разі досягнення максимального або мінімального рівня гучності пролунає звуковий сигнал.
- Можна також використовувати лише одну сторону навушників окремо. У цьому випадку можливо виконувати лише операції, доступні на тій стороні, яку ви використовуєте.
- *Залежно від використаного пристрою Bluetooth® або програми, навіть якщо на навушниках працюють сенсорні датчики, деякі функції можуть не реагувати або працювати інакше, ніж це описано вище.

■ Відновлення заводських налаштувань

Перед відновленням заводських налаштувань зарядіть навушники.

- Спочатку відкрийте блок зарядного пристрою.
- Натисніть і утримуйте кнопку скидання (Reset) на блоці зарядного пристрою впродовж 5 секунд
- Світлодіодні індикатор на блоці зарядного пристрою буде попеременно блимати білим та червоним кольором, а світлодіодний індикатор навушників буде швидко блимати білим кольором; відбудеться відновлення заводських параметрів навушників.

Виявлення та усунення проблем (→ на попередній сторічці)

Авторське право та ІП. Текстовий товарний знак і логотипи Bluetooth® є зареєстрованими товарними знаками, що належать компанії Bluetooth SIG, Inc., і будь-яке використання таких знаків корпорацією Panasonic здійснюється за ліцензією. Інші торгові знаки та торгові назви є власністю їхніх відповідних власників

QR-код є зареєстрованою торговельною маркою компанії DENSO WAVE INCORPORATED Інші назви систем та виробів, представлені в цьому документі, загалом є зареєстрованими товарними знаками відповідних компаній-розробників. Зверніть увагу, що в цьому документі відсутні позначення TM та ®.

ПОВІДОМЛЕННЯ ПРО АВТОРСЬКІ ПРАВА
Для цього виробу використовується програмне забезпечення з відкритим вихідним кодом на основі загальнодоступної ліцензії (GPL) та інших умов фонду безкоштовного ПО. Відповідні умови поширюються на програмне забезпечення. Інформація про загальнодоступну ліцензію (GPL), представлена на цьому виробі, а також інформація про програмне забезпечення з відкритим вихідним кодом опубліковані на нашому веб-сайті. Вихідний код, ліцензований за умовами GPL, є загальнодоступним. Зверніть увагу, що на ці типи програмного забезпечення гарантія не поширюється. Впродовж принаймні 3 років з моменту продажу цього виробу корпорація Panasonic надасть будь-якій особі чи групі, яка зв'яжеться з нами, за плату не більше, ніж вартість фізичного розповсюдження вихідного коду, повну копію для машинного читання вихідного коду та перелік повідомлень про авторські права стосовно загальнодоступної ліцензії (GPL) на програмне забезпечення, на яке поширюються умови угоди про використання GPL. Щоб зробити запити щодо згаданого контенту та отримати інформацію щодо правил надання відповідного вихідного коду перейдіть за наступною URL-адресою: <https://panasonic.jp/support/global/cs/audit/download/index.html>

Қазақша

A Бөлшектер атауы

Негізгі құрылғы (құлақпақ)
(Нұсқауларда бұдан кейін құлақпақ деп беріледі)

- Көп функциялы сенсор
- Жарықдиод индикаторы
- Микрофон
- Зарядтау түйіспелері
- Қалпына келтіру түймесі
- Зарядтау саңылауы
- Зарядтау индикаторы
- Зарядтау қабы
- Зарядтау клеммасы
- 10 L жақты білдіретін рельефтіңіңізге назар аударыңыз

B Зарядтау

Зарядталатын батарея (құрылғыға орнатылған) бастапқыда зарядталмайды. Құрылғыны пайдаланбай тұрып, батареяны зарядтаңыз.

- Зарядтау қойғышын компьютерге**
 - Жалпақ үшін берілген USB зарядтау кабелін пайдаланыңыз
 - Зарядтау қойғышының зарядталуы басталады. Зарядтау қойғышы зарядталып жатқан кезде, оның жарықдиодтары жыпылықтайды (ақ түспен). Олар өшкен кезде, зарядтау аяқталады.
- Құлақпапты L және R жағын тексеріп, зарядтау қойғышына салыңыз**
- Құлақпаптың жарықдиоддары (ақ түспен) жанғанын тексеріңіз (зарядтау басталады).**
 - Құлақпақ зарядталып жатқан кезде, құлақпаптың жарықдиоддары жаңады (ақ түспен). Олар өшкен кезде, зарядтау аяқталады.

- Құлақпаптың немесе зарядтау қойғышының клемма бөлімдері шаң немесе су болса, дұрыс зарядтау мүмкін емес. Зарядтау алдында шаң мен суды сүртіп алыңыз.
- Компьютердің қосуы өкени және күту немесе үйкіс режимінде болмауын тексеріңіз.
- Құрылғымен берілген USB зарядтау кабельдерімен басқарып пайдаланбаңыз. Өйтпесе ақаулық туындауы мүмкін.

- Құлақпаптың немесе зарядтау қойғышының клемма бөлімдері шаң немесе су болса, дұрыс зарядтау мүмкін емес. Зарядтау алдында шаң мен суды сүртіп алыңыз.
- Компьютердің қосуы өкени және күту немесе үйкіс режимінде болмауын тексеріңіз.
- Құрылғымен берілген USB зарядтау кабельдерімен басқарып пайдаланбаңыз. Өйтпесе ақаулық туындауы мүмкін.

C Құлақпапты қосу және өшіру

- Құлақпапты қосу үшін**
 - Зарядтағыш қойғышының қақпағын ашыңыз.
 - Құлақпақ қосылды. Сигнал беріліп, құлақпаптың жарықдиоддары ақ* және қок түспен кезектесіп жаңады.
 - *Батареялар ақ түспен жанса, олар зарядталып жатыр.

- Құлақпапты өшіру үшін**
 - Құлақпапты зарядтау қабына салып, қақпағын жабыңыз.
 - Құлақпапты қолданып жатқан кезде оған магниттік зат жан болса, құлақпақ өшуі мүмкін. Бұл жағдай орын алса, магниттік затты құлақпақтан алыс ұстаның.

- Құлақпапты қосу үшін**
 - Құатты қосу: датчикті 2 секунд басып ұстап тұрыңыз.
 - Құатты өшіру: датчикті 5 секунд басып ұстап тұрыңыз.

- Құаттың автоматты түрде өшуі**
 - Құлақпақ құрылғыға 10 минут бойы қосылмаса, құлақпақ автоматты түрде өшеді

D Bluetooth® құрылғысын байланыстыру

- Құлақпапты Bluetooth® құрылғысымен жұптастыру (тіркеу) арқылы байланыстыру**
- Екі құлақпапты (L және R) зарядтау қойғышынан алыңыз.**
 - Құрылғыны бірінші рет жұптастырған кезде: Бұл құрылғы байланысуға болатын Bluetooth® құрылғысын іздеуді бастайды және құлақпаптың жарықдиоддары қок және ақ түспен кезектесіп жаңады.
 - Құлақпақ жұптастырылған құрылғыдан ажыратылды, содан кейін құлақпаптың жарықдиоддары қок және ақ түспен кезектесіп жаңады.

- Bluetooth® құрылғысын қосып, оның функциясын іске қосыңыз.**
- Bluetooth® құрылғысының Bluetooth® мәзірінен «RZ-B100W» құрылғы атауын таңдаңыз**
 - Құлақпақ жарықдиоддары шамамен 10 секундтың интервалдарда күңгірт (қок)* түспен жыпылықтаса, жұптастыру аяқталды және байланыс орнатылды.
 - Батарейлар әрбір 3 секунд сайын ақ түспен жыпылықтаса, олардың құаты аз.
- Құлақпақ пен Bluetooth® құрылғысының байланысының тексерілізі.**
 - Құлақпақ құрылғымен 10 минут ішінде байланыспаса, құлақпапты жұптастыру режимі тоқтатылып, құлақпақ өшеді. Қайта жұптастырыңыз.

■ Жұптастырылған Bluetooth® құрылғысымен байланыстыру

- Құлақпапты зарядтау қойғышынан шығарыңыз (→ D).
- «Құлақпапты Bluetooth® құрылғысымен жұптастыру (тіркеу) арқылы байланыстыру» бөліміндегі 2-4 қадамдарды орындаңыз.
- Бұл құрылғы соңғы байланысқан басқа құрылғыны есте сақтайды. 1-қадамнан кейін байланыс автоматты түрде орнатылуы мүмкін (→ жоғарыдағы тармақ)

E Құлақпапты пайдалану

- Музыка тыңдау**
 - Bluetooth® құрылғысы мен құлақпапты байланыстырыңыз. (→ D).
 - Bluetooth® құрылғысынан музыка немесе бейне таңдап, ойнатуды бастаңыз.
 - Құлақпаптан ойнатылып жатқан музыка немесе аудио дыбысы шығады